

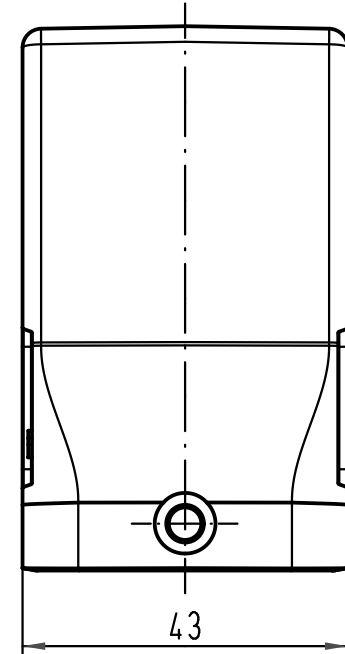
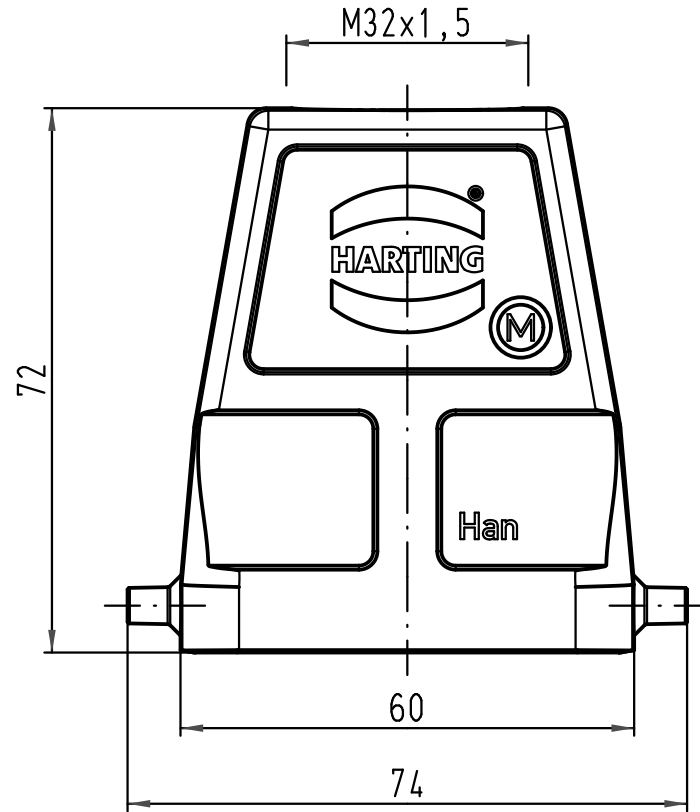
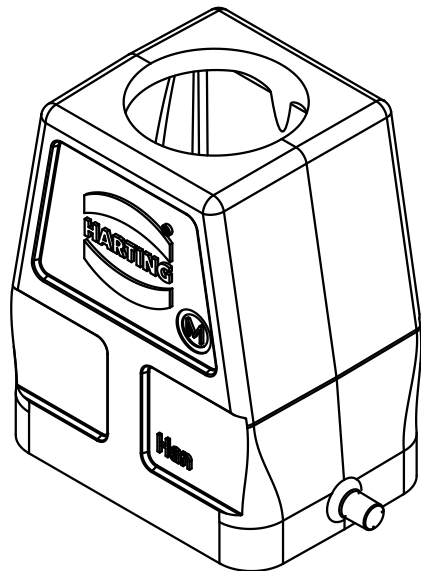
1 2 3 4 5 6

A

B

C

D



All Dimensions in mm Original Size DIN A 4			Techn. Character.			Nicht tolerierte Maße/ Free size tolerances			
				Dat.	Name	Maßstab/ Scale  1:1	<b>Han 6B-gg-M32</b> Gehäuse hood		
			Detail.	19.02.09	ML				
			Insp.		Sch				
			Stand.						
B	09.02.11	Spr	HARTING Electric GmbH & Co. KG				<b>TB 19 30 006 0447</b>		
A			D-32339 Espelkamp						
Mod.	Dat.	Name							
							Sub. TB 19 30 006 0447 v. 15.11.00		Blatt/ page